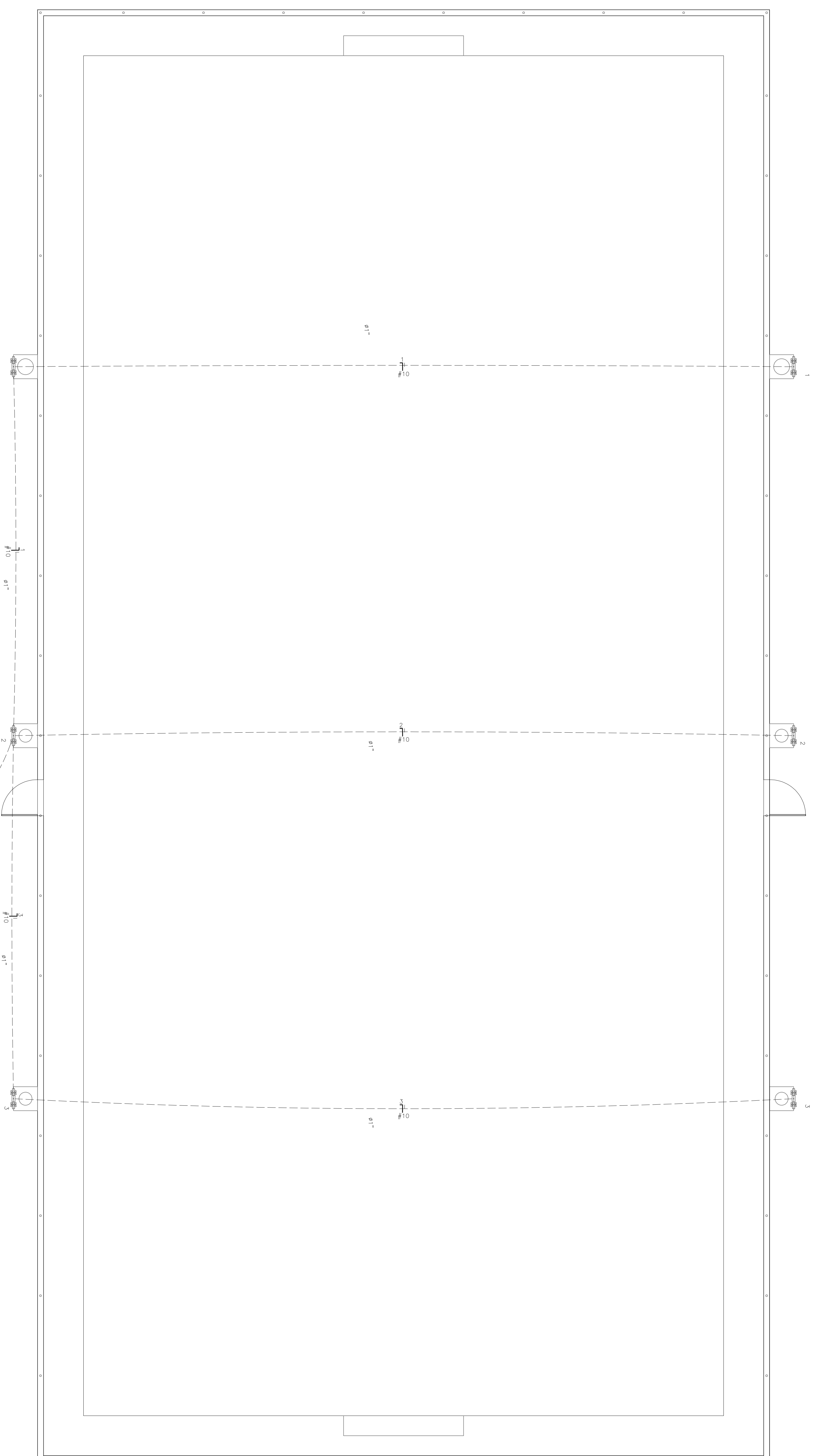
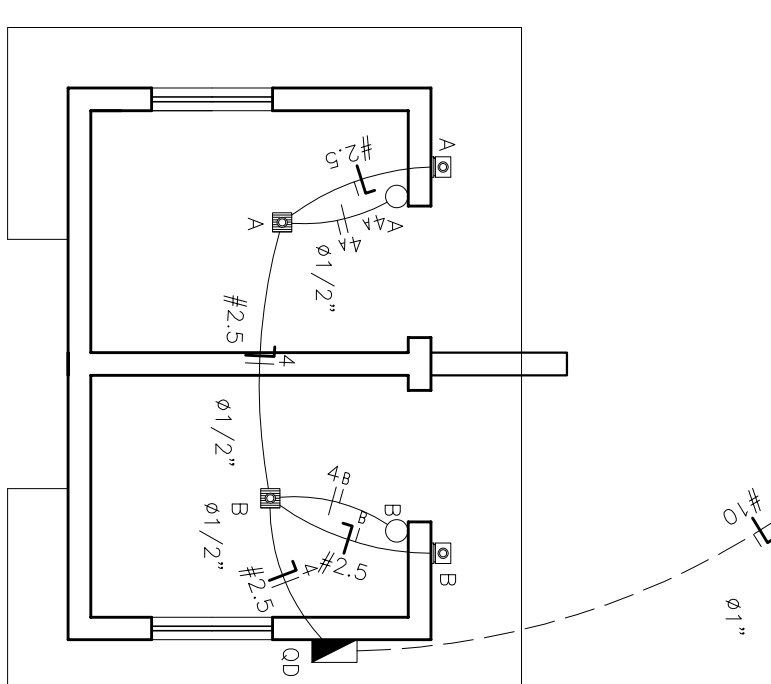
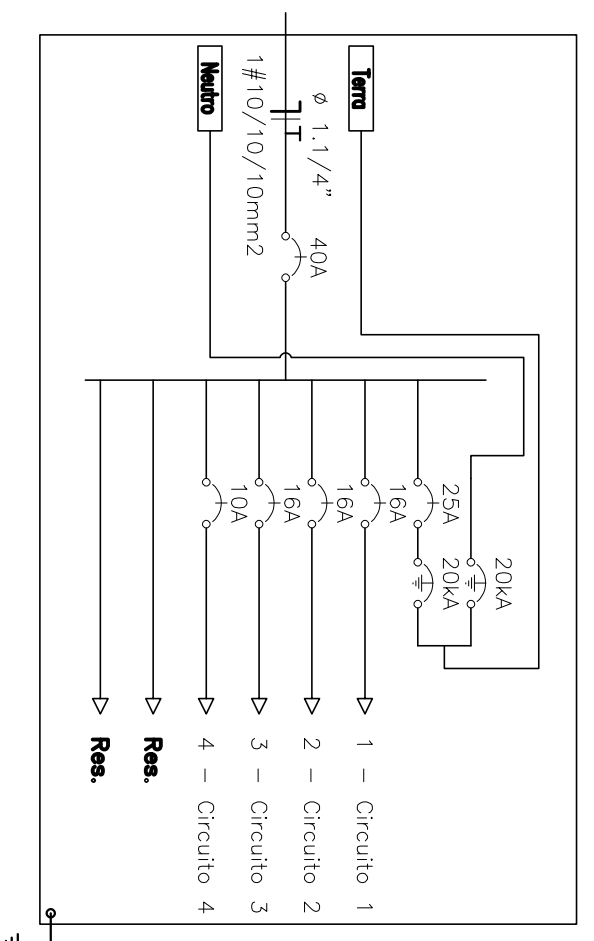


Planta
Escala - 1/50



QD



LEGENDA:

○	- ABREVIATURA DE UMA ESCALA
○	- INTERRUPTOR DE UMA ESCALA
○	- INTERRUPTOR DE 2 POSIÇÕES
○	- PLACON LED 1 PONTO
○	- QUADEIRO GERAL DE LUZ E FORÇA
○	- DPS CLASSE III 250A 1P
○	- OSCILANTE A SECO 10A 1P
○	- OSCILANTE A SECO 10A 1P
○	- OSCILANTE A SECO 25A 1P
○	- OSCILANTE A SECO 40A 1P
○	- ELIMINADOR NO TIPO
○	- ELIMINADOR NO TIPO
○	- ALÍQUINA, FASE, REFORÇO

Num.	Quant.	Unid.	Dimensão	Código	Descrição
1	2	PC	1"	PEC020M	Caixa 2x4 Placal - Placal
2	2	PC	1/2"		Dispositivo Placal - Placal
3	2	PC	1/2"		Dispositivo Placal - Placal
4	2	PC	1/2"		Dispositivo Placal - Placal
5	2	PC	1/2"		Dispositivo Placal - Placal
6	2	PC	1/2"		Dispositivo Placal - Placal
7	2	PC	1/2"		Dispositivo Placal - Placal
8	2	PC	1/2"		Dispositivo Placal - Placal
9	2	PC	1/2"		Dispositivo Placal - Placal

Num.	Quant.	Unid.	Dimensão	Código	Descrição
1	2	PC	1"		Placal LED 1 ponto
2	2	PC	1"		Placal LED 2 pontos

Num.	Quant.	Unid.	Dimensão	Código	Descrição
1	2	PC	200A		Dispositivo Placal - Placal
2	2	PC	200A		Dispositivo Placal - Placal
3	2	PC	200A		Dispositivo Placal - Placal
4	2	PC	200A		Dispositivo Placal - Placal
5	2	PC	200A		Dispositivo Placal - Placal
6	2	PC	200A		Dispositivo Placal - Placal
7	2	PC	200A		Dispositivo Placal - Placal
8	2	PC	200A		Dispositivo Placal - Placal
9	2	PC	200A		Dispositivo Placal - Placal
10	2	PC	200A		Dispositivo Placal - Placal

Quadro de Cargas

Seq.	Descrição	Quant.	W	V	W	V	W	V	W	V	W	V	W	V
1	Iluminação	7,98	180W	180	180	180	180	180	180	180	180	180	180	180
2	Iluminação 2	2	1000W	1000	1000	1000	1000	1000	1000	1000	1000	1000	1000	1000
3	Iluminação 3	2	1000W	1000	1000	1000	1000	1000	1000	1000	1000	1000	1000	1000
4	Iluminação 4	4	200	200	200	200	200	200	200	200	200	200	200	200
5	Iluminação 5	4	3000	3000	3000	3000	3000	3000	3000	3000	3000	3000	3000	3000
6	Iluminação 6	4	3000	3000	3000	3000	3000	3000	3000	3000	3000	3000	3000	3000

JOSÉ MAGNO SARMENTO

PROJETO ELÉTRICO DE BAIXA TENSÃO

Quadra de Futebol Society
Rua 01, s/n
Povoado de Cambalhas
Novorizonte

3,63 KW
3,63 KVA
01/01

32,278D 01/01