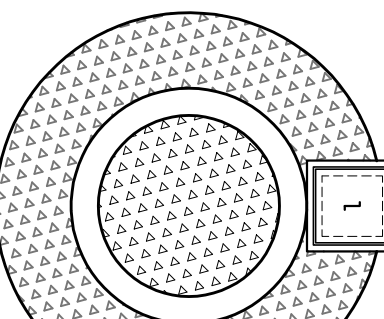


FOSSA SÉPTICA - Ø1,20m / PROF. 2,50m

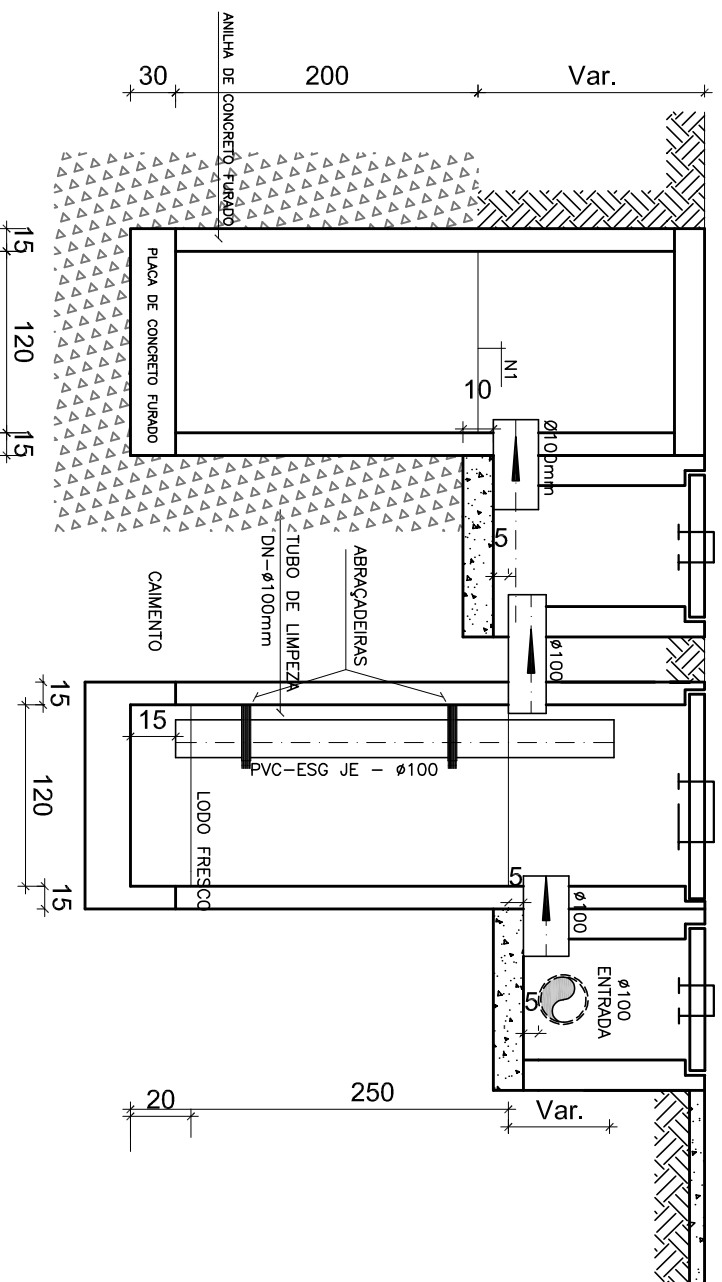
OBS.: O SUMIDOURO FOI PROJETADO PARA TERRENDOS COM TIPOLOGIA PREDOMINANTEMENTE SILTITE-ARENOSOS, SENDO UMA TAXA DE PERCOLAÇÃO ESTIMADA DE 75 L X M² X DIA. PARA DETERMINAÇÃO DAS DIMENSÕES EXATAS DO SISTEMA DE SUMIDOURO A SER EXECUTADO, DEVERÁ SER FEITUDO ENSAIO DE PERCOLAÇÃO CONFORME AS ORIENTAÇÕES DA NBR 17076/2024 E TODO O SISTEMA DEVERÁ TER SUAS DIMENSÕES REVISADAS PARA ADEQUAÇÃO A LOCALIDADE DE IMPLANTAÇÃO.



SUMIDOURO - Ø1,20m / PROF. 2,00m

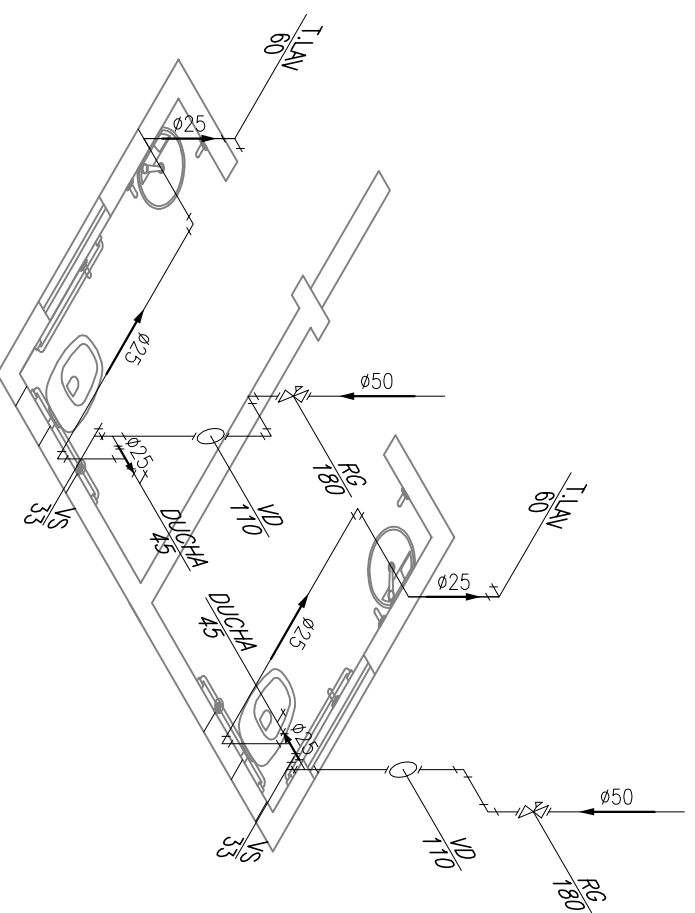
### Sanitário

Escala - 1/50



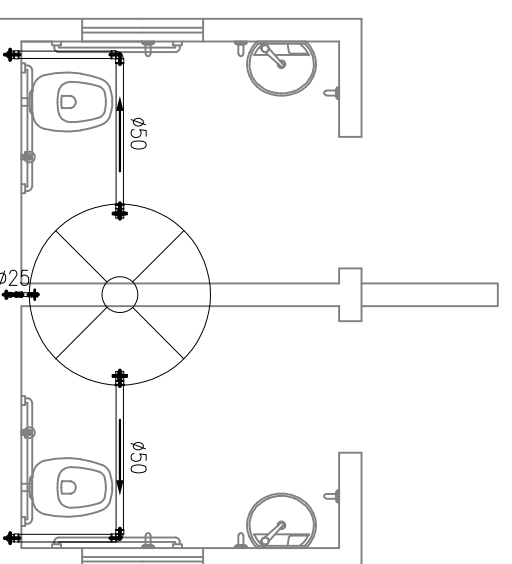
### Corte - Fossa e Sumidouro

Escala - 1/50



### Isométrico

Escala - 1/50



### Central de Distribuição

Escala - 1/50

Quant.	Und.	Dimensão	Descrição
5,23	m	40mm	Tubo PVC Soldável branco
1,14	m	50mm	Tubo PVC Soldável branco
2,77	m	100mm	Tubo PVC Soldável branco
2	pc	150x150x50mm	Caixa Sifonada
1	pc	100mm	Joelho 45
4	pc	40mm	Joelho 45 secundário
2	pc	100mm	Joelho 90
3	pc	50mm	Joelho 90
4	pc	50mm	Joelho 90
1	pc	50mm	Tê
1	pc	100mmx50mm	Tê de redução
1	pc	50mm	Terminal de Ventilação

— PVC Soldável branco —

Quant.	Und.	Dimensão	Descrição
8,03	m	50mm	Tubo PVC Soldável marrom (NBR 5648/pe CP19)
11,33	m	25mm	Tubo PVC Soldável marrom (NBR 5648/pe CP19)
2	pc	50mmx1,1/2"	Adaptador c/ flanges livres p/caixa d'água
1	pc	25mmx3/4"	Adaptador c/ flanges livres p/caixa d'água
6	pc	50mmx1,1/2"	Adaptador soldável curto bolsa e rosca
10	pc	50mm	Joelho 90
5	pc	25mm	Joelho 90
4	pc	20mmx1/2"	Joelho 90 com bucho de latão
2	pc	25mm	Tê
2	pc	50mmx25mm	Tê de redução

— PVC Soldável marrom —

Quant.	Und.	Dimensão	Descrição
2	pc	600 x 600mm	Caixa de Inspeção 60x60
1	pc	—	Reservatório 500 litros

— Caixas Diversas —

Quant.	Und.	Dimensão	Descrição
2	pc	1,1/2"	Registro de Gaveta base
1	pc	3/4"	Registro de Gaveta base
2	pc	1,1/2"	Válvula de Descarga

— Registros, Válv., Hid —

#### LEGENDA:

##### PVC Soldável branco

- ✱ Caixa Sifonada 150x150x50mm (Detalhado/em Planta)
- ✱ Joelho 45 100mm (Detalhado/em Planta)
- ✱ Joelho 45 secundário 40mm (Detalhado/em Planta)
- ✱ Joelho 90 100mm (Detalhado/Sobe)
- ✱ Joelho 90 50mm (Detalhado/Desc)
- ✱ Joelho 90 50mm (Detalhado/Sobe)
- ✱ Joelho 90 secundário 40mm (Detalhado/Desc)
- ✱ Joelho 90 secundário 40mm (Detalhado/Sobe)
- ✱ Tê 50mm (Detalhado/Sobe)
- ✱ Tê de redução 100x50mm (Detalhado/Sobe)
- ✱ Terminal de Ventilação 50mm (Detalhado/Desc)

##### PVC Soldável marrom

- ✱ Adaptador c/ flanges livres p/caixa d'água 25mmx3/4" (Detalhado/em Planta)
- ✱ Adaptador c/ flanges livres p/caixa d'água 50mmx1,1/2" (Detalhado/em Planta)
- ✱ Joelho 90 25mm (Detalhado/Desc)
- ✱ Joelho 90 50mm (Detalhado/Desc)
- ✱ Joelho 90 50mm (Detalhado/em Planta)
- ✱ Joelho 90 25mm (Unifilar/em Planta)
- ✱ Joelho 90 50mm (Unifilar/em Planta)
- ✱ Joelho 90 com bucho de latão 20mmx1/2" (Unifilar/em Planta)
- ✱ Tê 25mm (Unifilar/em Planta)
- ✱ Tê de redução 50x25mm (Unifilar/em Planta)

##### Registros, Válv., Hid

- Registro de Gaveta base 3/4" (Detalhado/em Planta)
- Registro de Gaveta base 1,1/2" (Unifilar/em Planta)
- Válvula de Descarga 1,1/2" (Unifilar/em Planta)

##### Caixas Diversas

- Caixa de Inspeção 60x60 600 x 600mm (Detalhado/em Planta)

##### PRUMADAS



Tubo Ventilado

##### TUBULAÇÃO

- Tubo PVC Soldável branco 100mm (Detalhado)
- Tubo PVC Soldável branco 40mm (Detalhado)
- Tubo PVC Soldável branco 50mm (Detalhado)
- Tubo PVC Soldável marrom (NBR 5648/pe CP19) 25mm (Detalhado)
- Tubo PVC Soldável marrom (NBR 5648/pe CP19) 3/4" (Detalhado)
- Tubo PVC Soldável marrom (NBR 5648/pe CP19) 50mm (Detalhado)
- Tubo PVC Soldável marrom (NBR 5648/pe CP19) (Unifilar)

#### APROVAÇÃO

**JOSÉ MAGNO SARMENTO**

TELEFAX (38) 3845-1171 - e-mail: jmsengenharia@gmail.com - TAUBERAS - MG

EM CASO DE DÚVIDAS CONSULTAR O ENGENHEIRO

#### NOTAS GERAIS

Sanitário

#### TÍTULO DO PROJETO

HIDRO/SANITÁRIO

#### PROPRIETÁRIO:

PREFEITURA MUNICIPAL DE NOVOORIZONTE

CNPJ: 01.616.420/0001-60

#### ENGENHEIRO

**JOSÉ MAGNO SARMENTO**

ENGENHEIRO CIVIL - CREA-MG 32.278/D

#### CONTEÚDO DA PRANCHA

PROJETO HIDROSANITÁRIO

DATA: FEVEREIRO/2026

FOLHA 01/01